

Hochwertige Reinigung – Lösungen mit FORMAT!

Schläuche · Kupplungssysteme · Verschraubungen



Reinigungs-Schnellverschlusskupplungen und Verschraubungen



In lebensmittelverarbeitenden Betrieben hat Hygiene oberste Priorität. Entsprechend oft sind alle Arbeitsflächen, Maschinen und Räumlichkeiten gründlich zu reinigen.

Die dabei genutzten Geräte müssen aufgrund rauer Betriebsbedingungen, eingesetzter Reinigungsmittel und strenger Hygiene-Richtlinien hohen Anforderungen gerecht werden.

LUDECKE bietet ein hochwertiges und auf die besonderen Ansprüche abgestimmtes System. Dieses besteht aus verschiedenen Armaturen (Verschraubungen/ Schnellverschlusskupplungen), welche individuell an die bei Reinigungsanwendungen genutzten Schläuche angepasst werden.

Verschraubung

- Für die Vorreinigung
- Bei einem Einsatz von Reinigungsmitteln und hohem Wasserdruck

Schnellverschlusskupplung

- Für das Klarspülen mit Wasser
- Mit patentierter TempSecure by **LUDECKE**® Sicherheitsverriegelung

Überzeugende Leistung

Einfach & Effizient

- Ergonomisches Design für optimale Bedienfreundlichkeit
- Einfache Handhabung
- Hohe Durchflussraten aufgrund größtmöglichem Durchgang

Sicher

- Extrem robust, sicher und zuverlässig
- Absolut dicht und langlebig (gewährleistet hohe Standzeiten)
- Dauerhafte und leckagefreie Einbindung der Schläuche
- Keine Verletzungsgefahr durch unpassende Einbindungsarten

Hygienisch

- Vollumfänglich aus Edelstahl gefertigt
- Hohe Korrosionsbeständigkeit
- Hygienisch glatte Oberflächen zur Vermeidung von Schmutznestern
- Speziell für den Lebensmittelbereich zugelassene O-Ringe (VO (EG) 1935/2004)

Verschraubung



Die **LUDECKE** Reinigungs-Verschraubung wird meist bei einem Einsatz von Reinigungsmitteln sowie einem hohen Wasserdruck verwendet. Es handelt sich um eine besonders hochwertige und robuste Verbindung zur sicheren Schlauch-einbindung.

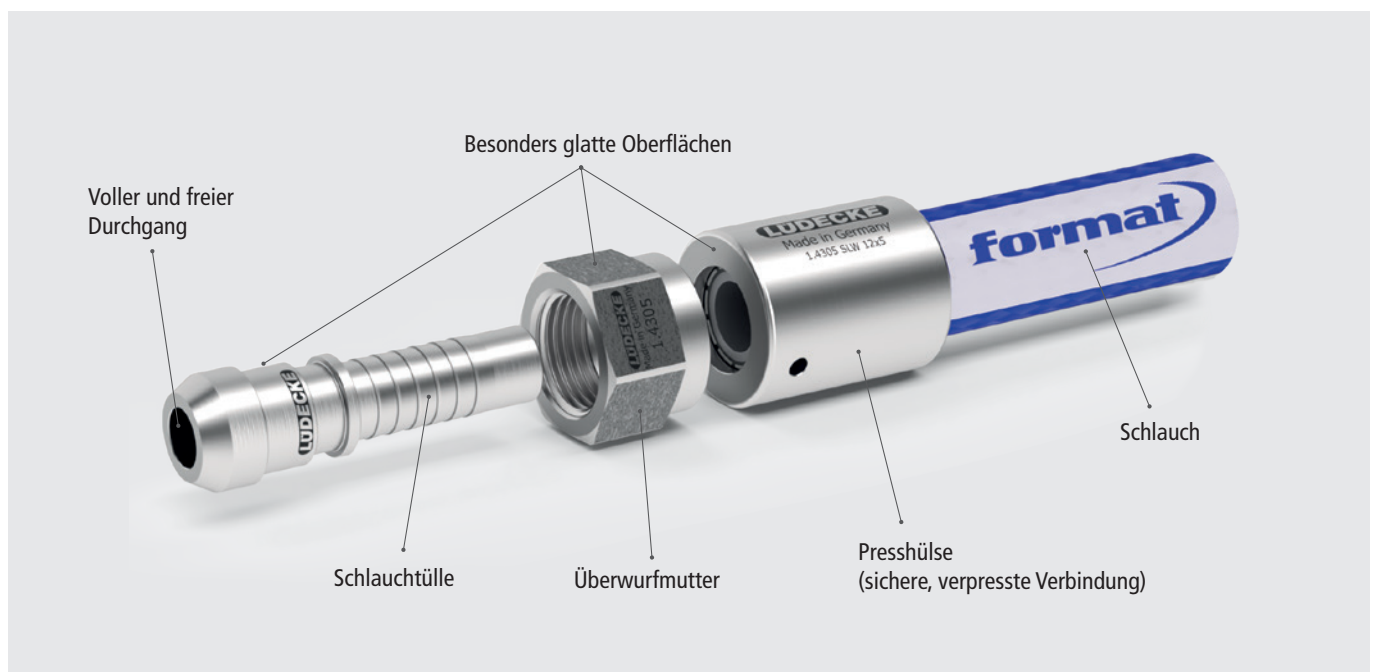
Vorteile

- Hochwertige Schlauchverschraubung aus Edelstahl 1.4305
- Dauerhafte und unlösbare Verbindung mittels Presshülse einband oder lösbare Schlauch-Quetschverschraubung
- Voller und freier Durchgang
- Für Anwendungen mit aggressiven Reinigungsmitteln (z.B. bei der Vorreinigung)
- Für einen Betriebsdruck bis 35 bar und Temperaturen von bis zu 95°C (abhängig vom Medium und Schlauchtyp)

Achtung: Bitte berücksichtigen Sie bei der Auslegung die technischen Parameter (Betriebsdruck und Einsatztemperatur) des verwendeten Schlauches und die Art der Einbindung.

Qualität in jeder Komponente

Wir empfehlen zu der Schlauchverschraubung z.B. unseren **format** Molkerei-Lebensmittel-Dampfschlauch (ab Seite 8), der die hohen Anforderungen der Lebensmittelindustrie abdeckt. Um eine optimale Lösung (je nach Einsatzbereich) anbieten zu können, raten wir darüber hinaus zu einem Gespräch mit unserem kompetenten Vertriebs- und Technikteam.



Schnellverschlusskupplung



Die **LUDECKE** Reinigungs-Schnellverschlusskupplung kommt insbesondere bei Anwendungen zum Einsatz, die eine hohe Flexibilität erfordern (z.B. beim Klarspülen mit Wasser).

Das Produkt-Highlight ist die automatische Sicherheitsverriegelung nach dem patentierten TempSecure by **LUDECKE**® Prinzip. Dieses gewährleistet einen einfachen und effektiven Schutz gegen unbeabsichtigtes Entkuppeln unter Druck und ermöglicht so ein zuverlässiges Arbeiten mit hohen Temperaturen. Dank des ergonomischen Designs kann die Kupplung auch beim Tragen von dicken Handschuhen und bei nasser Oberfläche problemlos bedient werden.

Vorteile

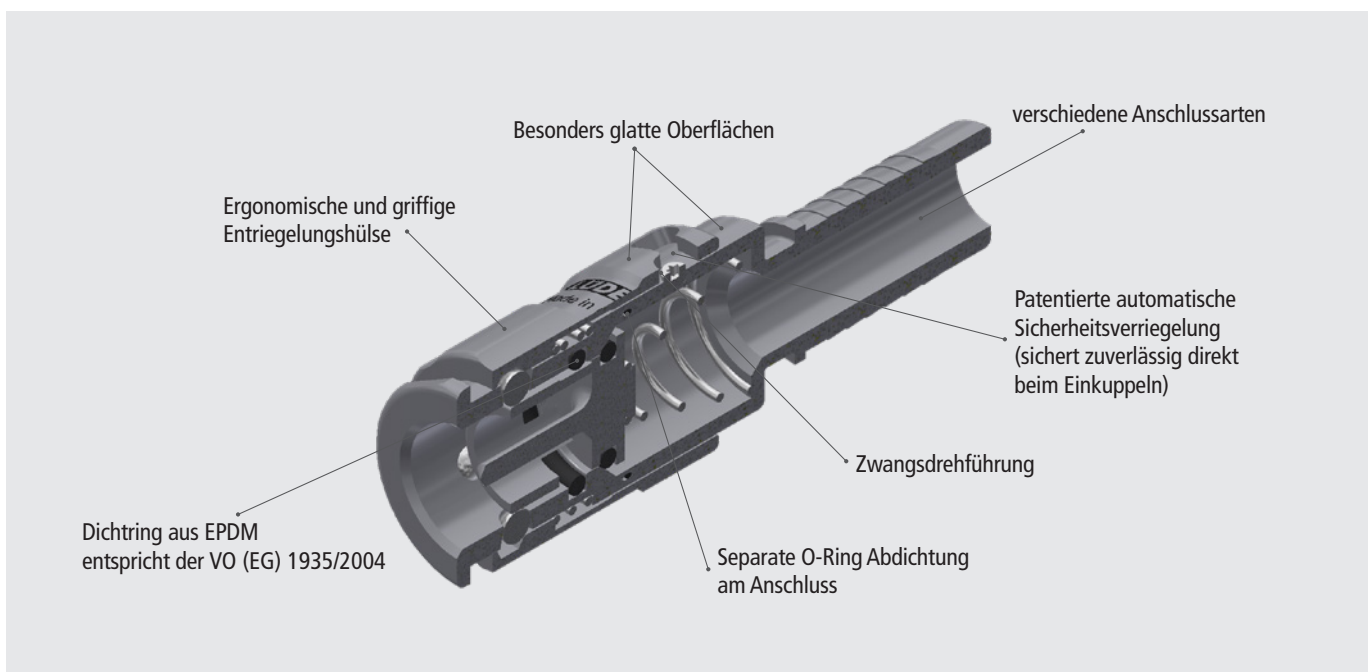
- Hochwertige Schnellverschlusskupplung aus Edelstahl 1.4305
- Verschiedene Anschluss- und Ventilarten
- TempSecure by **LUDECKE**®: Patentiertes Temperier-Schnellverschlusskupplungssystem mit Verriegelungsautomatik
- Für den Lebensmittelbereich zugelassene O-Ringe (VO (EG) 1935/2004)
- Für einen Betriebsdruck bis 35 bar und Einsatztemperaturen von bis zu 95°C (abhängig von Temperatur und Einbindeart)

Achtung: Bitte berücksichtigen Sie bei der Auslegung die technischen Parameter (Betriebsdruck und Einsatztemperatur) des verwendeten Schlauches und die Art der Einbindung.

TempSecure
by **LUDECKE**

Erstklassige Materialien

Wir raten bei der Schnellverschlusskupplung zu einem Schlauch, der die hohen Anforderungen der Lebensmittelindustrie abdeckt. Gerne helfen wir bei der Auswahl einer passenden Komplettlösung.



Einfach - Hygienisch - Schnell

Die Reinigungs-Schnellverschlusskupplung zeichnet sich durch einen besonders einfachen und dennoch sicheren Kupplungsvorgang aus.



Zur Verbindung die Sicherheitskupplung und den Stecknippel zusammenführen. Die Verriegelungshülse der Kupplung rastet aufgrund der automatischen Sicherheitsverriegelung mit einer Verdrehung von selbst nach vorn in die endgültige Sicherungsposition ein. Die Kupplung ist nun fest mit dem Stecknippel verbunden und gegen unbeabsichtigtes Öffnen gesichert.



Das Entkuppeln erfolgt durch ein manuelles zwangsgeführtes Zurückschieben der Kupplungshülse. Erst durch eine bewusste Zieh- bzw. Drehbewegung kann der Stecknippel gelöst und von der Sicherheitskupplung entnommen werden.

Vielseitig einsetzbar



LÜDECKE Reinigungs-Verschraubungen

aus Edelstahl 1.4305



- Hochwertige Schlauchverschraubung aus Edelstahl 1.4305
- Schlauchverschraubung für Presshülse einband bestehend aus: Schlauchtülle mit 60° Konus und Überwurfmutter oder Schlauchtülle mit Außengewinde und 60° Dichtkegel sowie Presshülse
- Hohes Druck- und Temperaturspektrum
- Absolut dicht und langlebig
- Hygienisch glatte Oberflächen sowie freier glatter Durchgang zur Vermeidung von Schmutznestern
- Für Reinigungsanwendungen in der Lebensmittelindustrie (v.a. bei Anwendungen mit aggressiven Reinigungsmitteln), etc.

Werkstoffe

- Schlauchtülle, Überwurfmutter, Presshülse, Gewindetülle, Doppelnippel: Edelstahl 1.4305

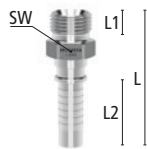
Max. Betriebsdruck	Temperatur	Gewinde	Medium	
PN 35 bar**	bis +95°C	ISO 228	Wasser mit Reinigungsmittel/ Dampf	5



Schlauchtüllen mit 60° Konus und Überwurfmutter für Presshülse einband

Gewindeanschluss	Schlauchanschluss	L	SW	L1	L2	Durchgang	Gewicht	Bestell-Nr.	€/STK
G 1/2 i	SLW 13	42	27	12	34	9,5	67	15 6210 9955*	14,70
G 3/4 i	SLW 19	69,5	32	16	34	14,5	142	15 6210 9956*	18,70

Schlaucheinbindung mit Presshülse



Schlauchtüllen mit Außengewinde und 60° Dichtkegel nach ISO 8434-6 für Presshülse einband

Gewindeanschluss	Schlauchanschluss	L	SW	L1	L2	Durchgang	Gewicht	Bestell-Nr.	€/STK
G 1/2 a	SLW 13	63,5	22	14	34	9,5	57	15 6210 9957*	13,80
G 3/4 a	SLW 19	66,5	27	16	34	14,5	117	15 6210 9958*	19,20

Schlaucheinbindung mit Presshülse



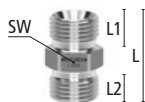
Presshülsen zur hydraulischen Verpressung

Ausführung	L	D	D1	Gewicht	Bestell-Nr.	€/STK
SLW 15	37	30	23	61	15 6210 9959*	9,60
SLW 19	37	36	29	75	15 6210 9960*	17,40



Gewindetüllen mit Außengewinde und 60° Dichtkegel nach ISO 8434-6 und Schlauch-Quetschverschraubung

Gewindeanschluss	Schlauchanschluss	L	SW	L1	L2	SW1	Durchgang	Gewicht	Bestell-Nr.	€/STK
G 1/2 a	SLW 13	71	22	25	14	27	10	168	15 6210 9961*	28,80
G 3/4 a	SLW 19	73,5	27	25	16	32	13	245	15 6210 9962*	37,20



Doppelnippel mit beidseits Außengewinde

Gewindeanschluss	L	SW	L1	L2	Durchgang	Gewicht	Bestell-Nr.	€/STK
G 1/2 a - G 1/2 a	36	22	14	14	13	56	15 6210 9963	10,60
G 3/4 a - G 3/4 a	40	27	16	16	13	114	15 6210 9964	14,80
G 3/4 a - G 1/2 a	38	27	16	12	13	92	15 6210 9965	14,80

*Die genannten Artikelnummern sind nur gültig in Kombination mit unserem **format** Molkerei-Lebensmittel-Dampfschlauch (ab Seite 8). Bei Verwendung eines anderen Schlauches kontaktieren Sie bitte unser Vertriebsteam.

**Abhängig von Temperatur, Einbindeart und Schlauch

Hinweis: die Maßangaben beziehen sich auf Millimeter (mm), das Gewicht auf Gramm (g)/Stück

LÜDECKE Reinigungs-Schnellverschlusskupplungen

aus Edelstahl 1.4305 mit Verriegelungsautomatik Serie ESHGTE

- Einhand-Schnellverschlusskupplungen aus Edelstahl 1.4305 mit patentierter automatischer Sicherheitsverriegelung
- Zwangsdrehführung mit optischer Farbcodierung an der Verriegelungshülse
- Hygienisch glatte Oberflächen zur Vermeidung von Schmutznestern
- Speziell für den Lebensmittelbereich (VO (EG) 1935/2004) und für den Trinkwasserbereich (nach Elastomerleitlinie, DVGW W 270, DVGW W 534) zugelassene O-Ringe
- Für Reinigungsanwendungen in der Lebensmittelindustrie, etc.
- Wahlweise mit freiem Durchgang, einseitig oder beidseitig absperrend
- Ausführungen mit zusätzlicher O-Ring-Abdichtung am Anschluss zur absolut sicheren Vermeidung von Leckagen bei Hochtemperaturanwendungen

Werkstoffe

- Anschlussstücke, Entriegelungshülse, Ventilkörper, Ventil, Stecknippel: Edelstahl 1.4305
- Federn, Sprengring: Edelstahl 1.4310
- Kugeln: Edelstahl 1.4034
- Dichtungen: EPDM (andere auf Anfrage)

Max. Betriebsdruck	Temperatur	DN	Gewinde	Ventilart	Bedienung	Medium	
PN 35 bar**	bis +95°C	13	ISO 228	Freier Durchgang	Einhand	Wasser mit Reinigungsmittel/ Dampf	5

Kupplungen mit Schlauch-Quetschverschraubung

Schlauchanschluss	L	SW	D	L1	SW1	Durchgang	Gewicht	Bestell-Nr.	€/STK
SLW 13	104,5	27	34	29	27	10	328	15 6210 9966*	123,00
SLW 19	104,5	27	34	29	32	13	389	15 6210 9967*	128,00

Kupplungen für Presshülse einband

Schlauchanschluss	L	D	L1	Durchgang	Gewicht	Bestell-Nr.	€/STK
SLW 13	98	34	41,5	9,5	224	15 6210 9968*	105,69
SLW 19	93	34	41,5	13	257	15 6210 9969*	106,78

Schlaucheinbindung mit Presshülse (Seite 6)

Kupplungen mit Innengewinde

Gewindeanschluss	L	SW	D	L1	Gewicht	Bestell-Nr.	€/STK
G 1/2 i	69,5	27	34	12	238	15 6210 9970	110,89
G 3/4 i	69,5	32	34	12	244	15 6210 9971	110,89

Stecknippel mit Innengewinde

Gewindeanschluss	L	SW	L1	L2	DS	Gewicht	Bestell-Nr.	€/STK
G 1/2 i	42	27	10	27	19	72	15 6210 9972	20,10
G 3/4 i	42,5	32	10	27	19	86	15 6210 9973	24,60

Stecknippel mit Außengewinde und 60° Dichtkegel nach ISO 8434-6

Gewindeanschluss	L	SW	L1	L2	DS	Gewicht	Bestell-Nr.	€/STK
G 1/2 a	49	22	14	27	19	66	15 6210 9974	20,10
G 3/4 a	51	27	16	27	19	101	15 6210 9975	24,60

Stecknippel mit Schlauch-Quetschverschraubung

Schlauchanschluss	L	SW	L1	L2	DS	SW1	Gewicht	Bestell-Nr.	€/STK
SLW 13	84	22	25	27	19	27	173	15 6210 9976*	35,10
SLW 19	84,5	27	25	27	19	32	232	15 6210 9977*	42,60

Stecknippel für Presshülse einband

Schlauchanschluss	L	D	L1	DS	Durchgang	Gewicht	Bestell-Nr.	€/STK
SLW 13	70,5	22	34	19	9,5	53	15 6210 9978*	21,20
SLW 19	70,5	22	34	19	13	92	15 6210 9979*	25,80

Schlaucheinbindung mit Presshülse (Seite 6)

*Die genannten Artikelnummern sind nur gültig in Kombination mit unserem **format** Molkerei-Lebensmittel-Dampfschlauch (ab Seite 8). Bei Verwendung eines anderen Schlauches kontaktieren Sie bitte unser Vertriebsteam.

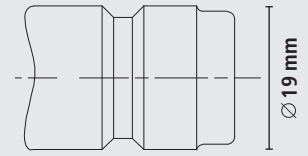
**Abhängig von Temperatur, Einbindeart und Schlauch

Hinweis: die Maßangaben beziehen sich auf Millimeter (mm), das Gewicht auf Gramm (g)/Stück

REINIGUNGS - SCHNELLVERSCHLUSSKUPPLUNGEN / VERSCHRAUBUNGEN

DN 13

Steckprofil in Originalgröße



Molkerei-Lebensmittel- Dampfschlauch



Der **format** Molkerei-Lebensmittel-Dampfschlauch ist ein flexibler Dampfschlauch zur Förderung von Dampf und Heißwasser, zur Reinigung und Desinfektion gemäß den Hygiene-Vorschriften sowie zur Durchleitung von flüssigen Lebensmitteln wie beispielsweise Milch.

Einsatzbereiche:

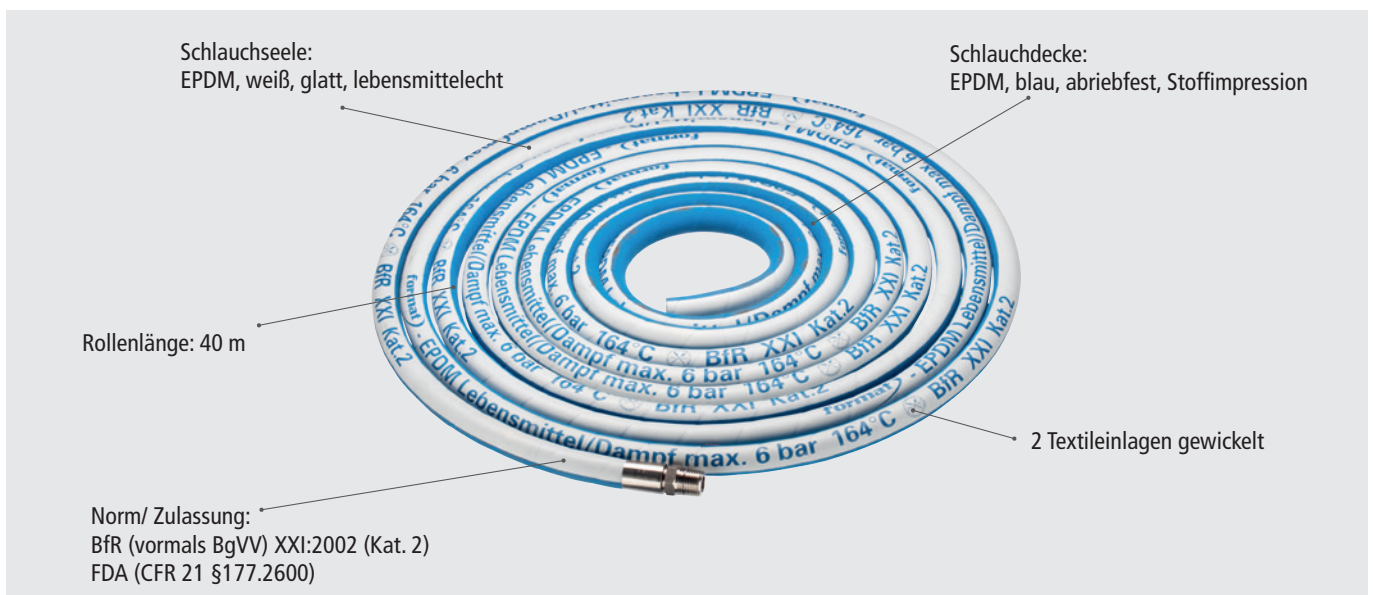
Er eignet sich ideal bei Anwendungen in der Lebensmittelindustrie, Molkereien, Schlachthöfen, Großküchen, an Kompressoren, Fasspumpen, Spritzgeräten, für Reinigungsarbeiten, Schädlingsbekämpfung, im Maschinenbau, der chemischen und petrochemische Industrie, Landwirtschaft, Hoch- und Tiefbau, Werkstätten, Schifffahrt, Bahn und vielem mehr.

Achtung: Nicht als Zapfstellenschlauch geeignet.

Vorteile

- Temperatur- und reinigungsmittelbeständige Schlauchseele
- Abriebbeständige sowie bedingt fett- und ölbeständige Schlauchdecke
- Vielseitige Einsatzbereiche
- Alle relevanten Normen und Zulassungen

Erstklassige Materialien



Keine Kompromisse bei der Hygiene



Unverzichtbarer Bestandteil der Produktionsprozesse ist die Desinfektion und Reinigung. Sicherheit in diesen Bereichen erreichen Sie jedoch nur mit einem Höchstmaß an Hygiene.

Die automatisierten Reinigungs- und Sterilisationsformen stellen zurzeit die besten Methoden für die Reinigung von Prozessanlagen dar. Sie sorgen für Sicherheit und Wirksamkeit, verhindern toxische Kontamination der Erzeugnisse und senken das Rekontaminationsrisiko während der Prozesse.

Der automatisierte Reinigungsprozess beansprucht in erheblichem Maße die eingesetzten Schlauchleitungen.

Aus diesem Grund empfiehlt sich der Einsatz von qualitativ hochwertigen Schläuchen und Armaturen.

Bei der Reinigung und Desinfektion von Schlauchleitungen und Armaturen ist jedoch Vorsicht geboten. Die Prüfung von Beständigkeitstabellen für Reinigungs- und Desinfektionsmittel wie Wasser, Dampf, Laugen und Kombinationspräparaten ist Grundvoraussetzung.

Geprüfte Qualität

- Sichere, verpresste Verbindung
- Hohe Sicherheit für den Anwender
- Aufeinander abgestimmte Einzelkomponenten
- Prozesssicherheit für einen reibungslosen Ablauf in Ihrem Unternehmen



Umfassender Service



- Alles aus einer Hand – von der Planung über die Komponenten bis zur Anwendung
- Optimale Prozesse und maximale Sicherheit in allen Produktionsabläufen
- Professionelle Dienstleistungen rund ums Produkt, von der Konzeption bis zur Instandhaltung
- Begleitung in der Umsetzung aktueller Verordnungen
- Breite Produktpalette mit einer Fülle an Variationsmöglichkeiten
- Beste Qualität ausgesuchter Hersteller für garantierte Sicherheit und Hygiene

Vermeiden Sie unnötige Risiken und Produktionsausfälle bereits im Vorfeld. Gehen Sie keine Kompromisse ein, wir als spezialisierter Fachhändler informieren Sie gerne und unterstützen Sie mit unseren Spezialisten und professionellen Produkten mit einer individuellen Beratung hinsichtlich Einsatzbereich, Voraussetzungen und Produktauswahl.

Bei Bedarf liefern wir Ihnen die komplette Schlauchleitung gefertigt und geprüft von Ihrem Fachbetrieb.

Für ein gutes und sicheres Gefühl

- Flexibler Dampfschlauch bspw. zur Förderung von Dampf und Heißwasser zur Reinigung und Desinfektion gemäß den Hygiene-Vorschriften sowie von flüssigen Lebensmitteln wie Milch
- Temperatur- und reinigungsmittelbeständige Schlauchseele
- Abriebbeständige sowie bedingt fett- und ölbeständige Schlauchdecke

Werkstoffe

- Schlauchseele: EPDM, weiß, glatt, lebensmittelecht
- Einlage: 2 Textileinlagen, gewickelt
- Schlauchdecke: EPDM blau, abriebfest, Stoffimpression

Max. Betriebsdruck	Max. Berstdruck	Sicherheitsfaktor	Temperatur	Norm/ Zulassung	Rollenlänge	
PN 6 bar (Sattdampf)	PN 60 bar (Sattdampf)	10:1 (Sattdampf)	-35°C bis +164°C (Sattdampf)	BfR (vormals BgVV) XXI:2002 (Kat. 2)	40 m	1
PN 18 bar (Heißwasser)	PN 56,7 bar (Heißwasser)	3,15:1 (Heißwasser)	-35°C bis +95°C (Heißwasser)	FDA (CFR 21 §177.2600)		

Molkerei-Lebensmittel-Dampfschlauch

Innen-Ø	Außen-Ø	Wandstärke	Biegeradius	Gewicht	Bestell-Nr.	€/M
mm Zoll	mm	mm	mm	kg/m		
13 1/2	23	5	90	0,38	15 6003 0607	12,76
19 3/4	31	6	120	0,65	15 6003 0612	16,45
25 1	39	7	160	0,96	15 6003 0617	19,75

Die Angaben in diesem Datenblatt können durch die Vielseitigkeit der Einbau-, Montage- und Betriebsbedingungen sowie der Anwendungs- und Verfahrenstechnik nur als unverbindliche Richtlinien gelten. Bei Unklarheiten in Bezug auf den Einsatz kontaktieren Sie bitte unsere Anwendungstechnik. Technische Änderungen vorbehalten.



GEKA® PROFI-Reinigungspistolen

Profi-Reinigungspistole (für Trinkwasser geeignet)



- Dichtungen mit KTW-Zulassung nach D2 und Prüfzeugnis DVGW W270
- Messing CW617N
- Leichte Handhabung durch Einhandbetrieb
- Öffnen des Ventils und Einstellung der Strahlstärke stufenlos vom konzentrierten Strahl bis zum feinen Sprühnebel durch unterschiedlich starkes Drücken des ergonomisch geformten Handgriffes
- Für Dauerbetrieb arretierbar
- Robuste EPDM-Gummiummantelung der gesamten Pistole, zum Schutz gegen Beschädigungen sowie Kälte- und Wärmeweiterleitung des durchfließenden Wassers
- Die Garantie für lange Lebensdauer
- Strahlform lässt sich an der Regulierschraube einstellen

Material	Heißwassergeeignet bis	Wasserdruck	Anschluss	Wasserdurchsatz
robuste Messing/ Edelstahl-Kombination	+ 50°C	24 bar	1/2" IG	bei 5 bar ca. 25l/ min

Profi-Reinigungspistole aus Edelstahl



- Stufenlose Regulierung der Strahlstärke
- Deutlich sichtbarer Wasserstrahlrichtungspfeil
- Leichte Handhabung durch Einhandbetrieb, für Dauerbetrieb arretierbar
- Ideal für Reinigungszwecke in Industrie, Gewerbe und Lebensmittelindustrie (bei Einsatz im chemischem Bereich bitte Beständigkeitstabelle beachten)
- Passend zu allen **GEKA** plus Gewindestücken und Drehgelenken mit G1/2" Außengewinde

Material wasserführende Metallteile	Material Gummiummantelung	Dichtung	Max. Betriebsdruck	Max. Temperatureinsatzbereich	Wasserdurchsatz
Edelstahl 1.4401	EPDM	FKM (Fluorkautschuk) nach DIN ISO 1629	24 bar	50°C	bei 5 bar 25l/ min.

GEKA® plus Profi-Reinigungspistole KTW (für Trinkwasser geeignet)

- Verbraucht ca. 25% weniger Wasser bei einer 3x höheren Reinigungskraft als herkömmliche Reinigungspistolen
- Für Trinkwasser geeignet: Die verwendeten Komponenten entsprechen der Trinkwasserverordnung
- Robuste Messing/ Chromstahl Kombination garantiert eine lange Lebensdauer
- Ergonomisches Design für ermüdungsfreies Arbeiten
- Der gummiummantelte Griff schützt gegen Kälte und Wärme und absorbiert Stöße
- Die Gummiummantelung aus EPDM ist säuren- und laugenbeständig
- Einfache Grundeinstellung des Sprühstrahls durch Drehknopf, kein Werkzeug notwendig
- Arretierungsklammer am Bedienhebel ermöglicht Dauerbetrieb
- Strahl ist stufenlos einstellbar vom konzentrierten Strahl bis zum Sprühnebel durch unterschiedlich starkes Durchdrücken des Bedienhebels



Material Gehäuse	Material Ventileinsatz	Anschluss
Messing	Chromstahl	1/2" IG

Profi-Reinigungspistole für Heißwasser aus Edelstahl

- Verstärkter Sicherheitsbügel verhindert, dass der Bedienungshebel, bspw. beim Herunterfallen, ungewollt betätigt wird
- Gummigriff an beiden Seiten verlängert und so geformt, dass eine Berührung mit den heißen Metallteilen der Pistole oder mit Schlaucharmaturen nicht möglich ist
- Stufenlose Regulierung der Strahlstärke
- Deutlich sichtbarer Wasserstrahlrichtungspfeil
- Ideal für Reinigungszwecke bei andauernden Heißwasseranwendungen in Industrie, Gewerbe, Werkstatt und Lebensmittelindustrie
- Passend zu allen GEKA® plus Gewindestücken und Drehgelenken mit G1/2" Außengewinde



Material wasserführende Metallteile	Material Gummiummantelung	Dichtung	Max. Betriebsdruck	Max. Temperatureinsatzbereich
Edelstahl 1.4401	EPDM	FKM (Fluorkautschuk) nach DIN ISO 1629; Teflon/ Luft isoliert	24 bar	95°C (nicht für Dampf geeignet!)

Bezeichnung	Farbe	Anschluss Innengewinde	Bestell-Nr.	€/STK
Profi Reinigungspistole	Blau	1/2"	15 6015 1980	51,20
Profi Reinigungspistole Edelstahl	Weiß	1/2"	15 6015 4282	218,35
Profi Reinigungspistole plus „KTW“	Blau	1/2"	15 6015 4284	64,25
Profi Reinigungspistole für Heißwasser Edelstahl	Rot	1/2"	15 6015 4283	259,00

Schlauchaufrollsysteme und weitere Produkte

- Schlauchaufroller in verschiedenen Ausführungen in Edelstahl
- Lebensmittel- und Trinkwasserschläuche
- Chemisch technische Produkte für Anwendungen in der Lebensmittelindustrie
- und viele weitere Produkte auf Anfrage lieferbar

Sprechen Sie uns an. Wir beraten Sie gern.





Vertrauen Sie auf Ihre Experten, wenn es um Hygiene, Reinigung und Sicherheit geht.

Schnelle, kompetente Antworten auf Ihre Fragen rund um die Themen Hygiene, Reinigung und Sicherheit und einwandfreie Qualität sind unser Anspruch in der täglichen Arbeit.

Wir bieten Ihnen komplette Lösungen, von der individuellen Planung bis zur zeitnahen Umsetzung.

Mit einem speziell auf die Lebensmittelindustrie zugeschnittenen Sortiment sowie Kompetenz um die wichtigsten gesetzlichen Vorschriften, Richtlinien und Normen.

Sprechen Sie daher mit Ihrem Fachhändler. Für das gute Gefühl, dass Ihnen ein erfahrener Partner zur Seite steht.

Allen Auftragsabwicklungen und Lieferungen liegen unsere Verkaufs-/Lieferungs- und Zahlungsbedingungen zugrunde. Keinerlei Haftung für inhaltliche Änderungen, Irrtum und Druckfehler. Diese Publikation dient ausschließlich der gewerblichen Verwendung. Alle Preise zzgl. MwSt. © E/D/E GmbH 2020.

Herausgeber:



Besuchen Sie uns im

auf der Moselstraße

Coenen Neuss GmbH & Co. KG • Moselstraße 22 • DE 41464 Neuss
Tel.: +49 2131 4009-0 • Fax: +49 2131 499875 • eMail: info@coenen.de • www.coenen.de

ARBEITSSCHUTZ

INDUSTRIE TECHNIK

BETRIEBSEINRICHTUNG

WARTUNG & SERVICE